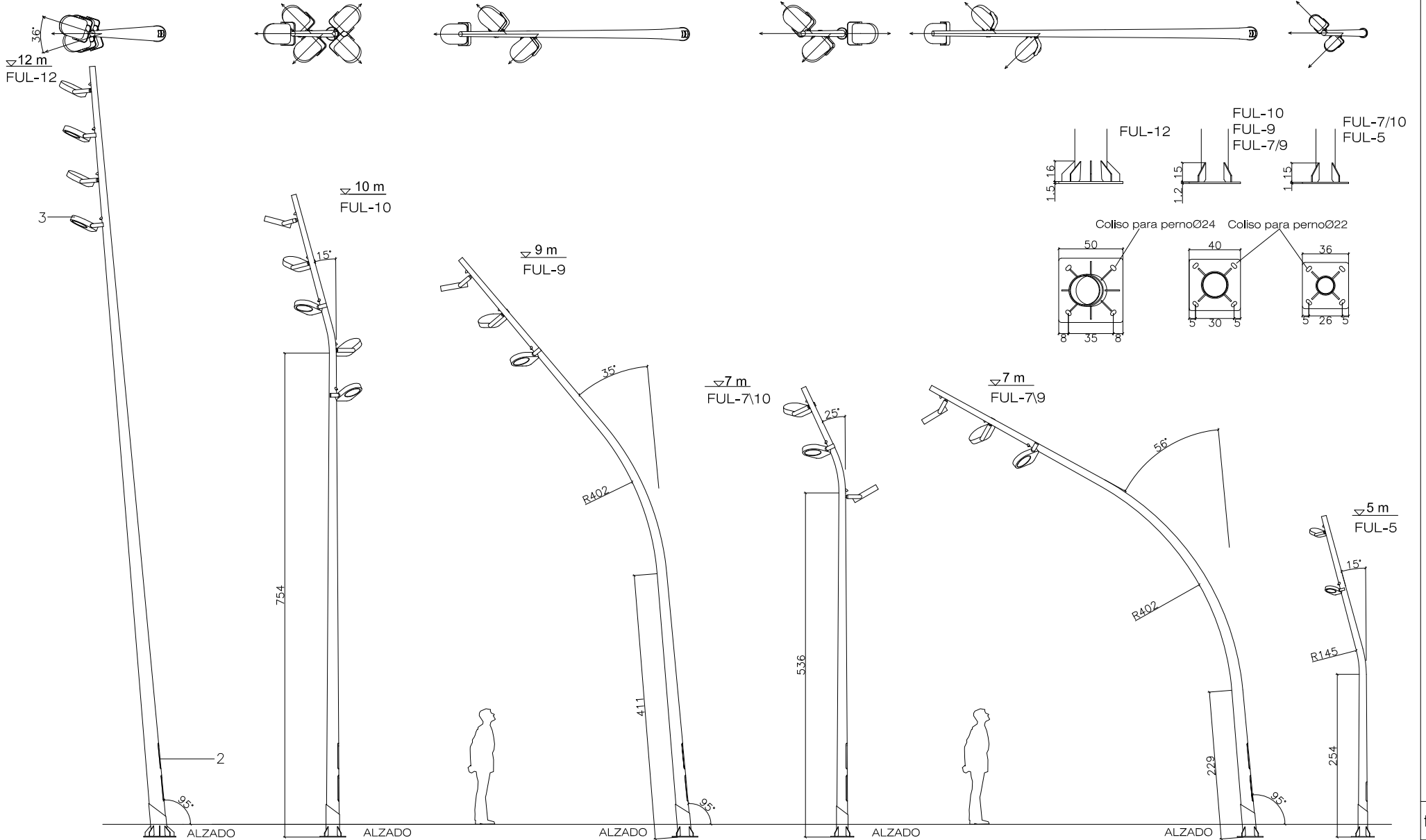
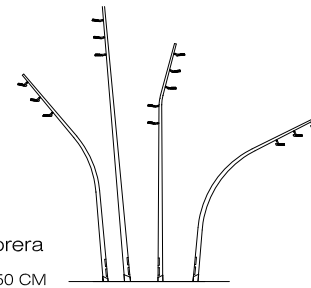


# CARACTERÍSTICAS

- columna troncocónica (conicidad 12,5%) de:
  - acero cor-ten (e=5mm)
  - acero galvanizado (e=4mm)
 soldadura con cordón continuo en atmosfera de argón.
- puertas de registro y cerramiento con llave de tubo rectangular.
- proyectores recomendados CRIPTO LED Disano 31W, 86W, 125W or 196W colores plata o grafito, optica asimétrica, 4000K, IP66, CRI80, 1-10V opcional.  
Otros: Proyector MILOS Istanium LED / Milos HID (descarga MH) de Simon Lighting
- F-12: 254kg / F-10: 184kg / F-9: 159kg / F-7\10: 149kg / F-7\9: 162kg / F-5: 112kg

DISEÑO / DESIGN Jaume Artigues / Pere Cabrera

E 0 CM  150 CM

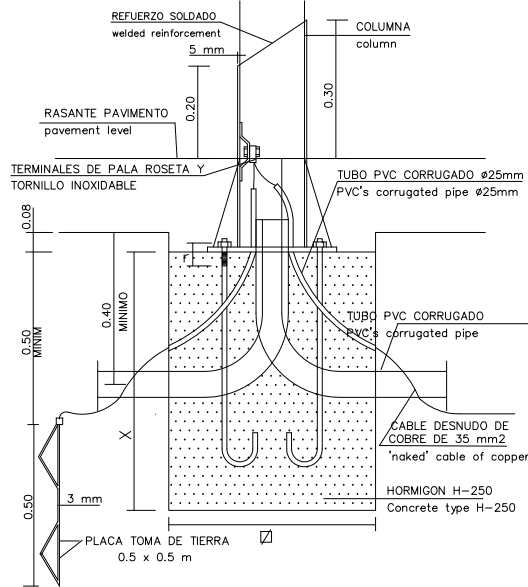


# CARACTERISTICAS

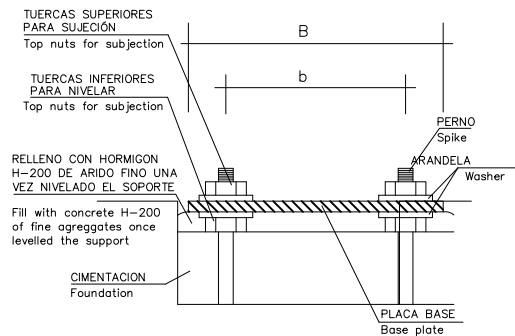
- tapered column (taper 12.5%) made of:
  - cor-ten steel (e=5mm)
  - galvanized steel (e=4mm)
 continuous seam weld in argon atmosphere
- inspection hatch and lock with rectangular tube key.
- floodlight recommended CRIPTO LED Disano 31W, 86W, 125W or 196W. colour silver or graphite, asimétric optic, 4000K, IP66, CRI80, 1-10V optional. Others: Floodlight MILOS Istanium LED / Milos HID (HM) by Simon Lighting
- F-12: 254kg / F-10: 184kg / F-9: 159kg / F-7\10: 149kg / F-7\9: 162kg / F-5: 112kg



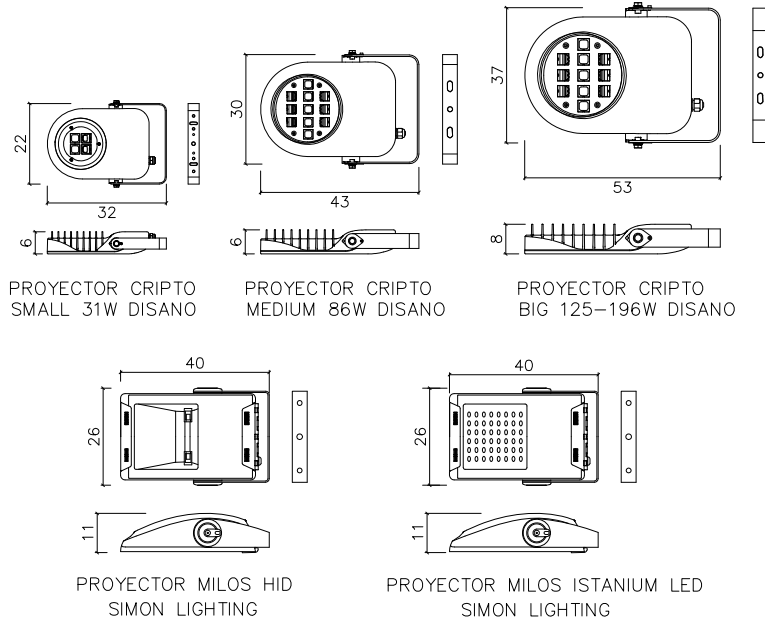
DETALLE CIMENTACIÓN COLUMNA TIPO Y TOMA DE TIERRA  
Y TOMA DE TIERRA  
DETAIL OF COLUMN FOUNDATION AND ELECTRICAL CONNECTION



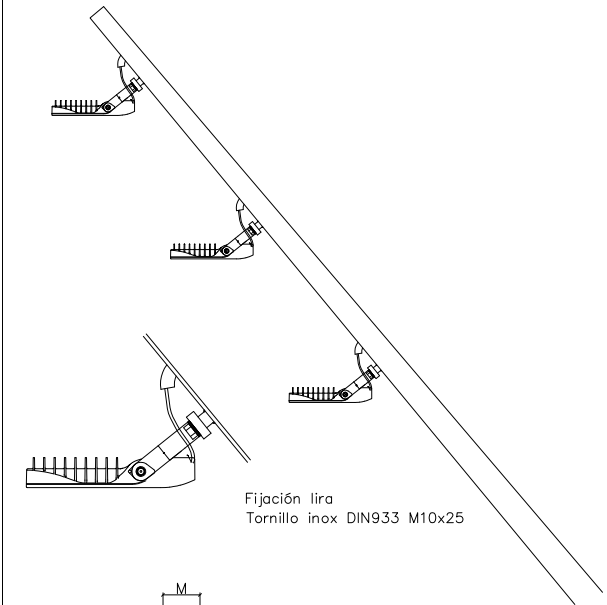
CIMENTACIÓN Y PERNOS  
FOUNDATION AND SPIKES



PROYECTORES  
FLOODLIGHTS



	FUL-12	FUL-10	FUL-9	FUL-7\10	FUL-7\9	FUL-5
COLUMNAS columns	H=12 m	H=10 m	H=9 m	H=7 m	H=7 m	H=5 m
ø SUP	88 mm	77 mm	77 mm	77 mm	77 mm	77 mm
ø INF	240 mm	200 mm	200 mm	165 mm	200 mm	142 mm
PUERTAS REGISTRO inspection hatch	2	2	2	2	2	1
P	400 mm	400 mm	400 mm	400 mm	400 mm	300 mm
M	100 mm	100 mm	100 mm	100 mm	100 mm	85 mm
CIMENTACIÓN foundation						
(dim.aprox.) X	120 cm	100 cm	80 cm	80 cm	80 cm	80 cm
ø	90 cm	80 cm	80 cm	80 cm	80 cm	80 cm
PLACA BASE base plate						
pernos(4)/spikes	M-24x800	M-22x700	M-22x700	M-22x700	M-22x700	M-22x700
cartelas/console	160mm(8)	150mm(4)	150mm(4)	150mm(4)	150mm(4)	150mm(4)
ø placa B/plate B	500 mm	400 mm	400 mm	360 mm	400 mm	360 mm
ø centros b/centers	350 mm	300 mm	300 mm	260 mm	300 mm	260 mm
E	15 mm	12 mm	12 mm	12 mm	12 mm	10 mm
PROYECTORES projectors	4	3 6 5	3	3	3	2
n° rótulas	4	3 6 5	3	3	3	2



Fijación lira  
Tornillo inox DIN933 M10x25

